

## Préparation Standard Placard de rangement avec 1 bac et un égouttoir à droite 1200 mm

REPÈRE # \_\_\_\_\_

MODELE # \_\_\_\_\_

NOM # \_\_\_\_\_

SIS # \_\_\_\_\_

AIA # \_\_\_\_\_

**132928 (MARMDXN)**

Placard de rangement avec un bac 500x400x300 mm et un encastré frontal sous égouttoir à droite. 1 porte battante - longueur 1200 mm

### Description courte

#### Repère No.

Fabriqué entièrement en acier inoxydable. Cadre soudé intérieur en acier inoxydable. Connexion unique des panneaux au cadre intérieur. Le plan de travail de 50 mm de hauteur en acier inoxydable 304 AISI, comprend une couche de matériau amortissant le son et des bords relevés. Dossieret arrière (h = 100mm) avec un bord arrondi de 8 mm. Zone d'égouttage adaptée aux opérations de séchage. Espace supplémentaire sous égouttoir pour le lave-vaisselle frontale. Porte à charnière insonorisée. Panneau de base en 304 AISI en acier inoxydable et étagère intermédiaire réglable en hauteur. Bac inoxydable 304 AISI avec tuyau de trop-plein et trou de vidange. Monté sur pieds, réglable en hauteur.

### Caractéristiques principales

- Solidité, stabilité et fiabilité de la table testées avec précision

### Construction

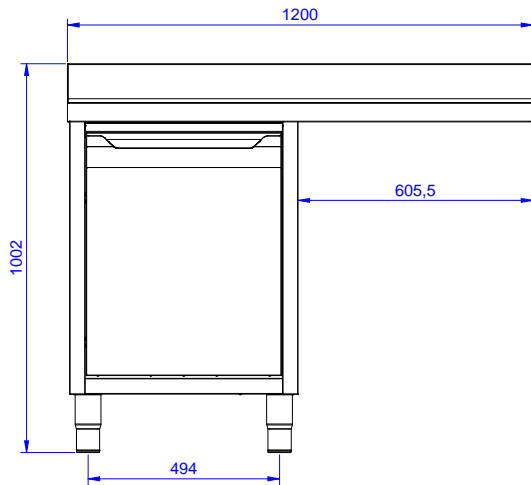
- Plan de travail de 50 mm en inox AISI 304 avec bords relevés, comportant une couche de matériau absorbant phonique de 18 mm.
- Panneau latéral et base renforcés en inox AISI 304.
- Pieds en inox AISI 304, 200 mm de hauteur et 54 mm de diamètre, réglables de -50/+30 mm.
- Structure interne soudée en inox pour assurer une robustesse et une stabilité optimales.
- Égouttoir adapté aux opérations de séchage.
- Dossieret de 100 mm avec angle arrondi de 10 mm et 13 mm de profondeur, conçu pour une utilisation adossée à un mur
- Entièrement construit en acier inoxydable
- La partie inférieure de l'égouttoir reste libre pour pouvoir accueillir un lave-vaisselle frontal.
- Porte à charnières, avec panneaux internes insonorisants et charnières en inox AISI 304 incorporées aux parois internes.
- Différents robinets sont disponibles en accessoires en fonction des besoins.

### Accessoires en option

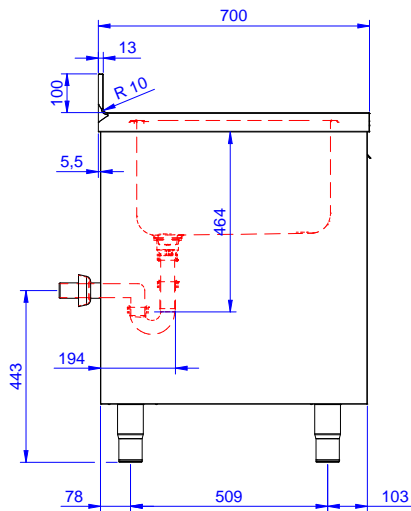
- Kit 4 roulettes (dont 2 avec frein) diamètre 100 mm pour armoires ( H. totale avec roues= 860mm) PNC 855299
- Robinet avec commande au coude 3/4" PNC 855322
- Mitigeur à coude avec bec de distribution 3/4", 1 seul trou PNC 855323
- Robinet mitigeur commande au pieds 3/4" PNC 855328
- Siphon d'évacuation en plastique diam. int. 50mm PNC 895313

APPROBATION: \_\_\_\_\_

Avant

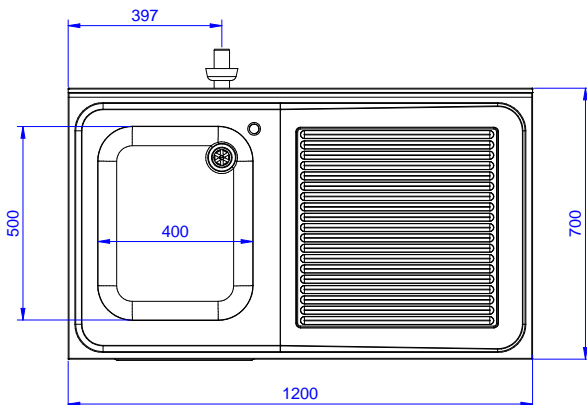


Côté



D = Vidange

Dessus



#### Evacuation

Positionnement évacuation  
 132928 (MARMDXN) Droite

#### Informations générales

Largeur :	1145 mm
Profondeur :	645 mm
Hauteur :	385 mm
Largeur extérieure	1200 mm
Profondeur extérieure	700 mm
Hauteur extérieure	1000 mm
Hauteur dossier	100 mm
Profondeur dossier	13 mm
Rayon dossier	R=10
Nb de bacs	1
Dimensions bac	400x500xH300
Nb et type de porte :	1 Battantes
Épaisseur plan de travail	50 mm
Poids net :	55 kg